

## Célula de carga a flexión

*Bending beam load cell*

## 3000 divisiones O.I.M.L. R60 clase C

*3000 divisions O.I.M.L. R60 class C*

## Montaje directo en plataforma

*Direct platform mounting*

## Gran precisión con cargas descentradas

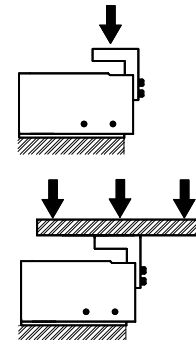
*High accuracy with off-center loads*

## Protección contra sobrecargas centradas

*Integrated on-center overload protection*

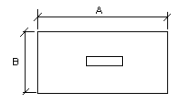
## Protección contra humedad ambiente 95% (C.N.)

*Protected against humidity up to 95% (N.C.)*



## DATOS TECNICOS / TECHNICAL DATA

Modelo Model	Carga nominal Nominal load Ln	Clase de precisión Accuracy class n. OIML	Mínima división Minimum division vmin	Carga de servicio Service load 150% Ln	Plataforma Platform A x B mm
TPF-1D/2	2 Kg	3000	0.4 g	3 Kg	150 x 150
TPF-1D/3	3 Kg	3000	0.5 g	4.5 Kg	150 x 150
TPF-1D/5	5 Kg	3000	0.9 g	7.5 Kg	250 x 250



## ESPECIFICACIONES / SPECIFICATIONS

### Carga nominal : 2 - 3 - 5 Kg

*Nominal load (N.L.)*

### Número máximo divisiones: 3000

*No. of scale intervals maximum*

### Sensibilidad nominal: 2mV/V

*Nominal sensitivity*

### Tolerancia de la sensibilidad: +/- 0.1% (N.L.)

*Sensitivity tolerance*

### Deriva térmica sensibilidad (-10...+40°C): <+/-0.001%/°C

*Temperature effect on sensitivity*

### Deriva térmica del cero (-10...+50°C): <+/-0.002%/°C

*Temperature effect on zero*

### Error máximo combinado: <+/- 0.02 (N.L.)

*Maximum combined error*

### Creep en 30' a 20°C: +/- 0.02%

*Creep over*

### Resistencia de entrada: 386 +/-5 Ω

*Input resistance*

### Resistencia de salida : 350 +/-5 Ω

*Output resistance*

### Rango de alimentación: 5..12 V

*Range of excitation*

### Temperatura de trabajo: -10 a +50°C

*Service temperature range*

### Carga máxima : 150% (N.L.)

*Limit load*

### Carga de rotura: > 200 % (N.L.)

*Breaking load*

### Longitud del cable : 2 m

*Cable length*

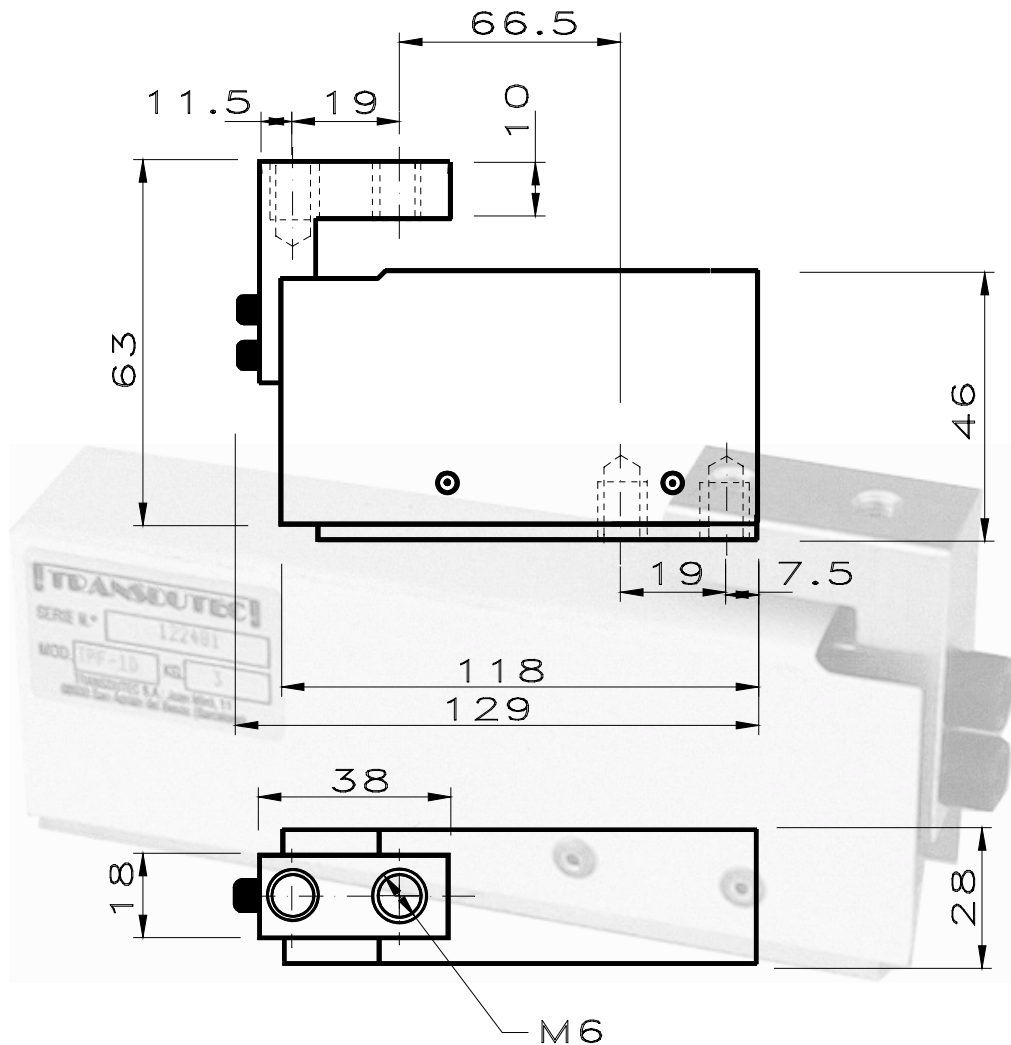
contact us ✉

**t r a n s d u t e c , s . a .**

cl. joan miro 11 08930 Sant Adrià de Besos (Barcelona - Spain)

telf. 0034 93 3810004 fax. 0034 93 4620599

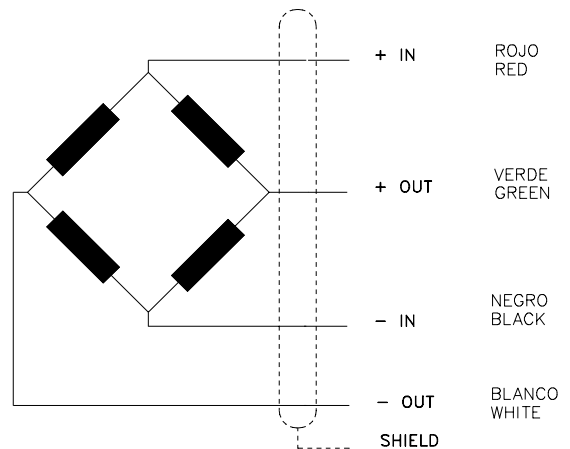
www.transdutec.com e-mail: transdutec@transdutec.com



**CONEXIÓN ELÉCTRICA/ ELECTRICAL CONNECTION**

*PANTALLA:* No conectada al cuerpo del transductor.

*SHIELD:* Not connected to the transducer body.



**contact us**

**t r a n s d u t e c , s . a .**  
 cl. joan miro 11 08930 Sant Adrià de Besos (Barcelona – Spain)  
 telf. 0034 93 3810004 fax. 0034 93 4620599  
 www.transdutec.com e-mail: transdutec@transdutec.com