

## Célula de carga a flexión

*Bending beam load cell*

## Montaje directo en plataforma

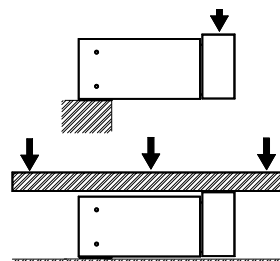
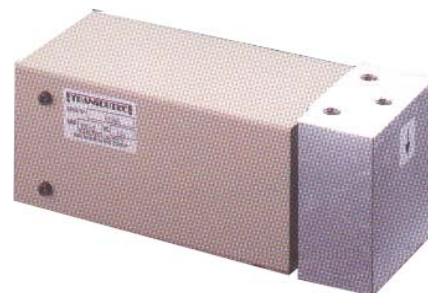
*Direct platform mounting*

## Gran precisión con cargas descentradas

*High accuracy with off-center loads*

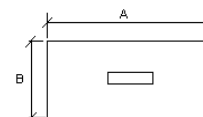
## Protección contra humedad ambiente 95% (C.N.)

*Protected against humidity up to 95% (N.C.)*



## DATOS TECNICOS / TECHNICAL DATA

Modelo Model	Carga nominal Nominal load Ln	Clase de precisión Accuracy class n. OIML	Mínima división Minimum division vmin	Carga de servicio Service load 150% Ln	Plataforma Platform A x B mm
TPF-2/40	40 Kg	3000	7 g	60 Kg	400 x 400
TPF-2/75	75 Kg	3000	12.5 g	112.5 Kg	
TPF-2/150	150 Kg	2000	37.5 g	225 Kg	
TPF-2/300	300Kg	1500	100 g	450 Kg	



## ESPECIFICACIONES / SPECIFICATIONS

**Carga nominal : 40 - 75 - 150 - 300 Kg**

*Nominal load (N.L.)*

**Número máximo divisiones: 3000 - 2000 - 1500**

*No. of scale intervals maximum*

**Sensibilidad nominal: 2mV/V**

*Nominal sensitivity*

**Tolerancia de la sensibilidad: +/- 0.1% (N.L.)**

*Sensitivity tolerance*

**Deriva térmica sensibilidad (-10...+40°C): <+/-0.001%/°C**

*Temperature effect on sensitivity*

**Deriva térmica del cero (-10...+50°C): <+/-0.002%/°C**

*Temperature effect on zero*

**Error máximo combinado: <+/- 0.02 (N.L.)**

*Maximum combined error*

**Creep en 30' a 20°C: +/- 0.02%**

*Creep over*

**Resistencia de entrada: 400 +/-5Ω**

*Input resistance*

**Resistencia de salida : 350 +/-5Ω**

*Output resistance*

**Rango de alimentación: 5..12 V**

*Range of excitation*

**Temperatura de trabajo:-10 a +50°C**

*Service temperature range*

**Carga máxima : 150% (N.L.)**

*Limit load*

**Carga de rotura: > 200 % (N.L.)**

*Breaking load*

**Longitud del cable : 2 m**

*Cable length*

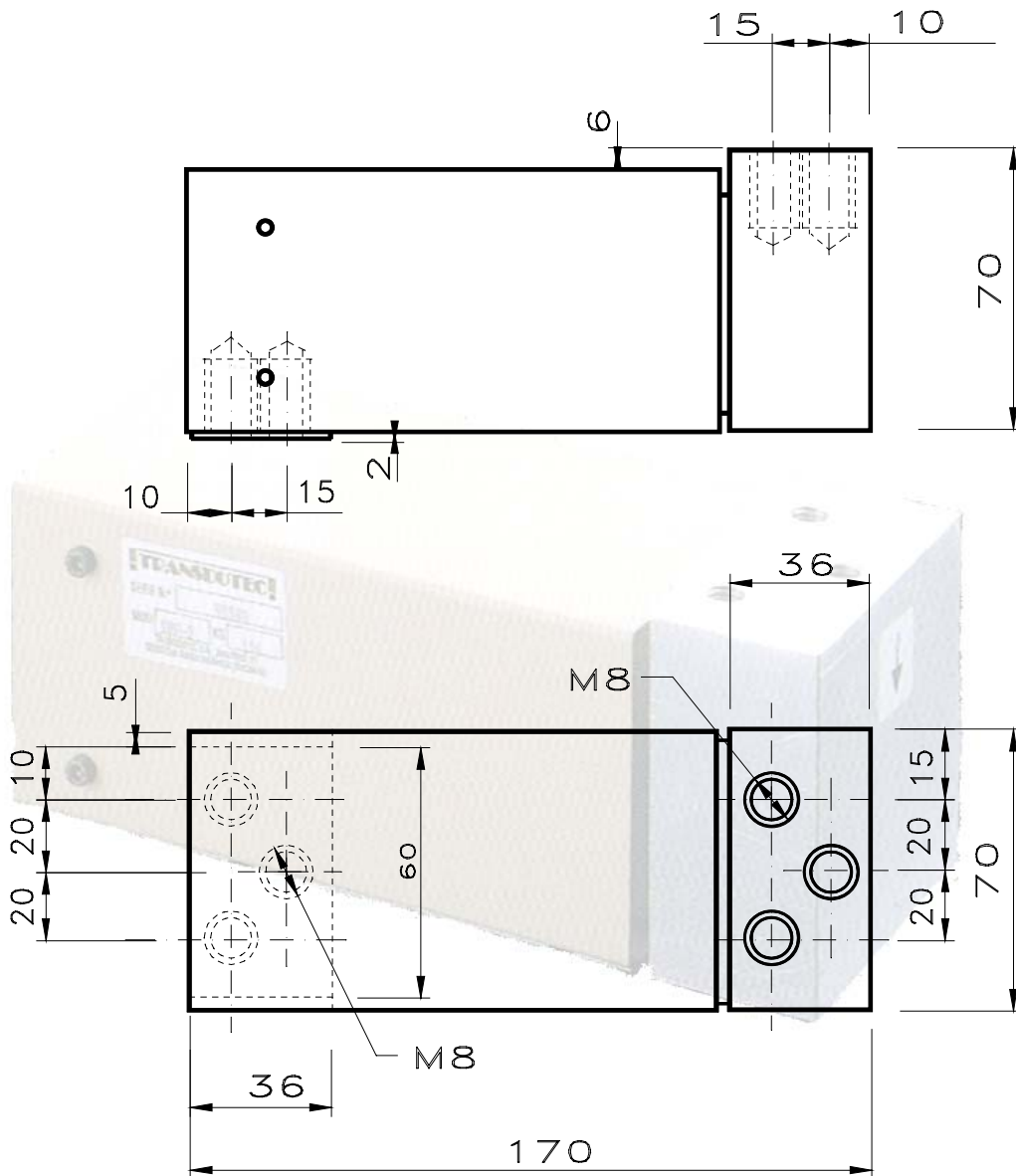
**contact us** 

**t r a n s d u t e c , s . a .**

cl. joan miro 11 08930 Sant Adrià de Besos (Barcelona – Spain)

telf. 0034 93 3810004 fax. 0034 93 4620599

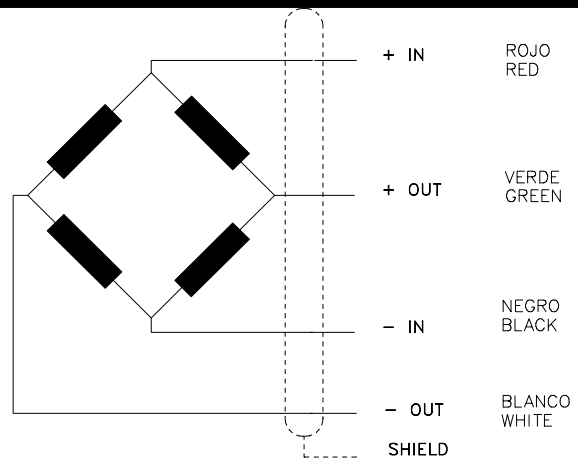
www.transdutec.com e-mail: transdutec@transdutec.com



**CONEXIÓN ELÉCTRICA / ELECTRICAL CONNECTION**

*PANTALLA: No conectada al cuerpo del transductor.*

*SHIELD: Not connected to the transducer body.*



**contact us**

**t r a n s d u t e c , s . a .**  
 cl. joan miro 11 08930 Sant Adrià de Besos (Barcelona – Spain)  
 telf. 0034 93 3810004 fax. 0034 93 4620599  
 www.transdutec.com e-mail: transdutec@transdutec.com