

## Célula de carga a compresión

Compression load cell  
Capteur à compression

### Hasta 4000 divisiones OIML-R60

Up to 4000 divisions OIML-R60  
Jusqu'à 4000 divisions OIML-R60

### Totalmente en acero inoxidable

Fully stainless steel  
Totalement acier inoxydable

### Totalmente soldada.

**Estanqueidad IP-69K (EN DIN40050-9)**  
Fully welded. Protected against humidity IP-69K (DIN40050-9)  
Totalement soudée. Etanchéité IP-69K (DIN40050-9)

### Incorpora descargadores de gas para protección descargas atmosféricas

With gas dischargeers to protect against atmospheric discharges  
Incorpore des déchargeurs de gaz pour protection contre les décharges atmosphériques

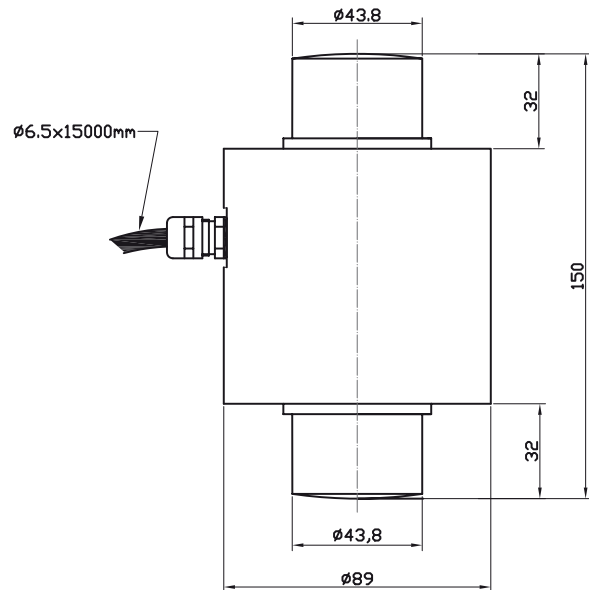
### Disponible en version ATEX (opcional) ( II 1GD Ex ia IIC T6 IP67 T85°C)

Available in ATEX version (optional)  
Disponible version ATEX (optionnel)

## Características técnicas

Technical Data  
Caractéristiques Techniques

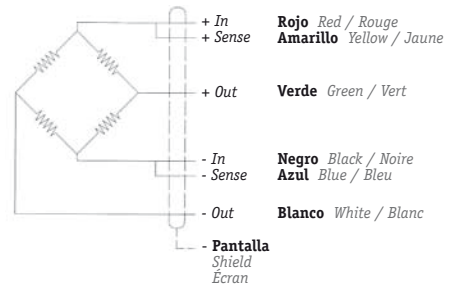
<b>Clase de precisión</b> Accuracy class Classe de précision	C3-C4
<b>Sensibilidad</b> Rated output Sensibilité	2 ± 0.1% mV/V
<b>Vmin</b> Vmin Vmin	Emax/14000
<b>Tensión de alimentación</b> Excitation Voltage Tension d'alimentation	5÷15 V
<b>Resistencia de entrada</b> Input Resistance Résistance d'entrée	800 ± 3
<b>Resistencia de salida</b> Output resistance Résistance de sortie	700 ± 3
<b>Margen de temperatura compensado</b> Temperature Compensation Compensation de température	-10° C / +40° C
<b>Límites de temperatura</b> Temperatura limits Limites de température	-30° C / +70° C
<b>Resistencia de aislamiento</b> Insulation resistance Résistance d'isolement	> 5000 M



### Conexión

Connections  
Connexions

**Sense opcional**  
Optional Sense  
Sense optionnel



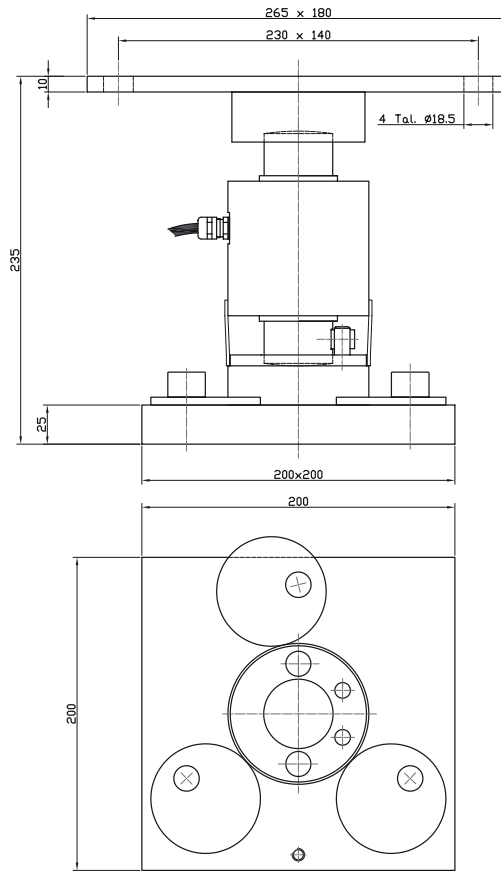
Dimensiones en mm

Size in mm - Dimensions en mm

## Conjunto soporte SP

*Support accessory SP*

*Ensemble support modèle SP*



## Conjunto Bases SP

*Bases Accessory SP*

*Ensemble support modèle SP*

