

**Célula de carga a flexión.**  
Bending beam load cell.

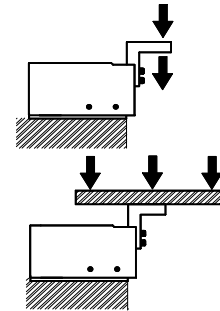
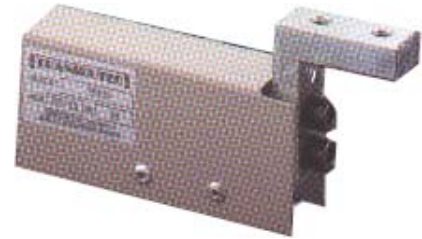
**3000 divisiones O.I.M.L. R60 clase C**  
3000 divisions O.I.M.L. R60 class C

**Montaje directo en plataforma.**  
Direct platform mounting

**Gran precisión con cargas descentradas.**  
High accuracy with off-center loads

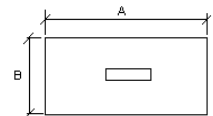
**Protección contra sobrecargas centradas.**  
Integrated on-center overload protection.

**Protección contra humedad ambiente 95% (C.N)**  
Protected against humidity up to 95% (N.C.).



## DATOS TECNICOS / TECHNICAL DATA

Modelo Model	Carga nominal Nominal load Ln	Clase de precisión Accuracy class n. OIML	Mínima división Minimum division Vmin	Carga de servicio Service load 150% Ln	Plataforma Platform A x B mm
TPF-1A/5	5 Kg	3000	0.9 g	9 Kg	400 x 300
TPF-1A/7.5	7.5 Kg	3000	1 g	11.5 Kg	300 x 400
TPF-1A/18	18 Kg	3000	2 g	27 Kg	400 x 400
TPF-1A/25	25 Kg	3000	3.5 g	37.5 Kg	
TPF-1A/30	30 Kg	3000	5 g	45 Kg	



## ESPECIFICACIONES / SPECIFICATIONS

**Carga nominal : 5 - 7.5 - 18 - 25- 30 Kg**  
Nominal load (N.L.)

**Número máximo divisiones: 3000**  
No. of scale intervals maximum

**Sensibilidad nominal: 2mV/V**  
Nominal sensitivity

**Tolerancia de la sensibilidad: +/- 0.1% (N.L.)**  
Sensitivity tolerance

**Deriva térmica sensibilidad (-10...+40°C): <+/-0.001%/°C**  
Temperature effect on sensitivity

**Deriva térmica del cero (-10...+50°C): <+/-0.002%/°C**  
Temperature effect on zero

**Error máximo combinado: <+/- 0.02 (N.L.)**  
Maximum combined error

**Creep en 30' a 20°C: +/- 0.02%**  
Creep over

**Resistencia de entrada: 386 +/-5 Ω**  
Input resistance

**Resistencia de salida : 350 +/-5 Ω**  
Output resistance

**Rango de alimentación: 5..12 V**  
Range of excitation

**Temperatura de trabajo:-10 a +50°C**  
Service temperature range

**Carga máxima : 150% (N.L.)**  
Limit load

**Carga de rotura: > 200 % (N.L.)**  
Breaking load

**Longitud del cable : 2 m**  
Cable length

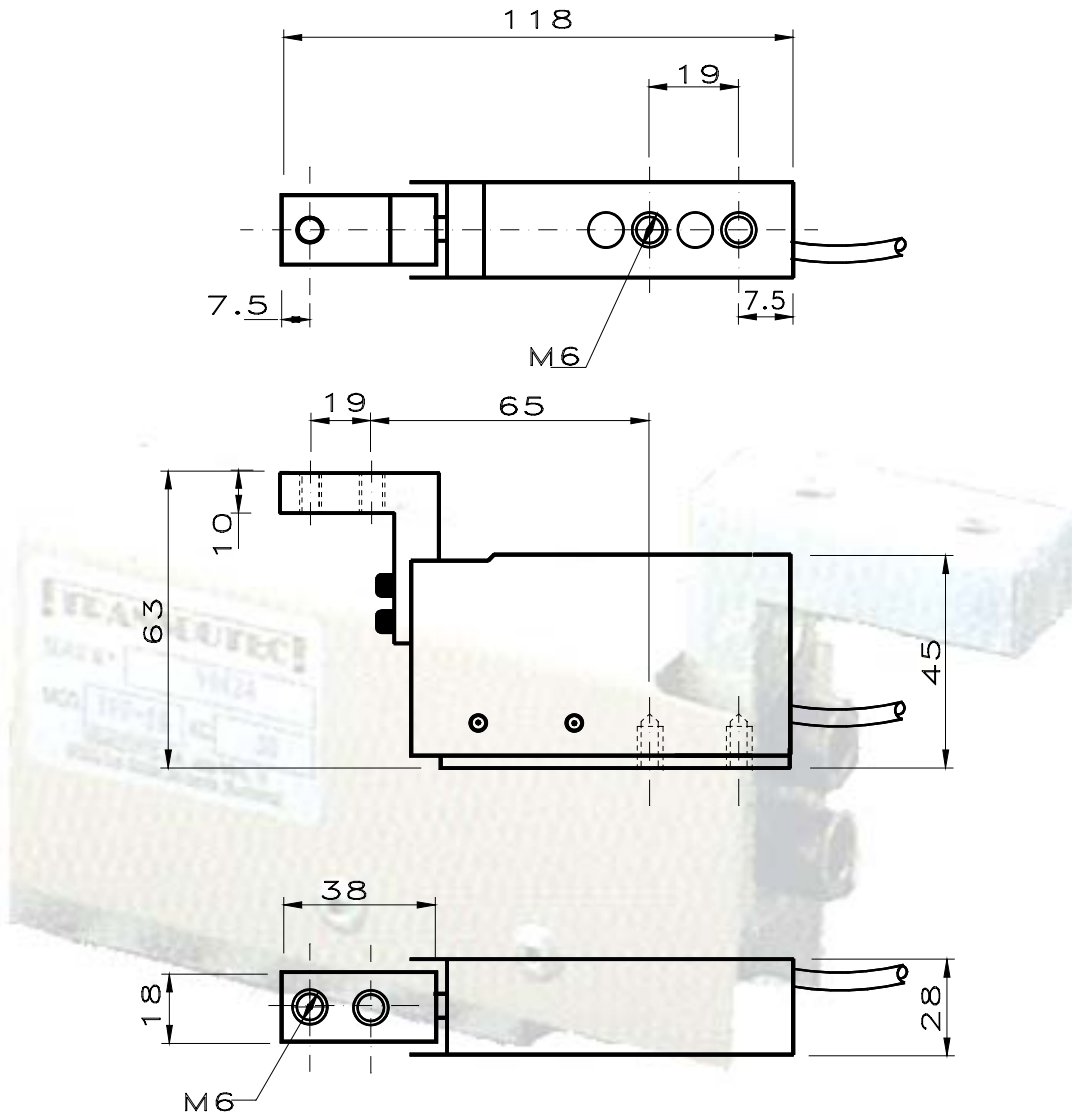
contact us ✉

**t r a n s d u t e c , s . a .**

cl. joan miro 11 08930 Sant Adrià de Besos (Barcelona - Spain)

telf. 0034 93 3810004 fax. 0034 93 4620599

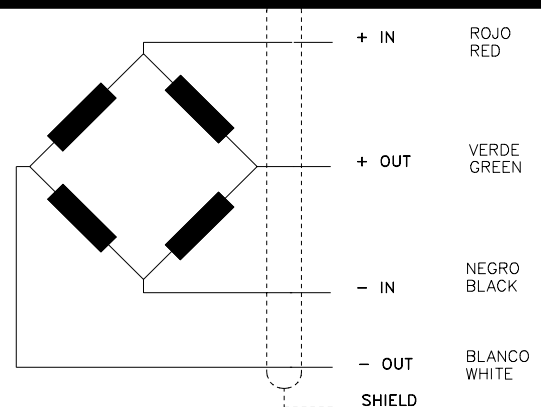
www.transdutec.com e-mail: transdutec@transdutec.com



## CONEXIÓN ELÉCTRICA/ ELECTRICAL CONNECTION

**PANTALLA:** No conectada al cuerpo del transductor.

**SHIELD:** Not connected to the transducer body.



contact us

**t r a n s d u t e c , s . a .**

cl. joan miro 11 08930 Sant Adrià de Besos (Barcelona – Spain)

telf. 0034 93 3810004 fax. 0034 93 4620599

www.transdutec.com e-mail: transdutec@transdutec.com