

## Célula de carga a compresión

Compression load cell  
Capteur à compression

### Hasta 4000 divisiones OIML-R60

Up to 4000 divisions OIML-R60  
Jusqu'à 4000 divisions OIML-R60

### Totalmente en acero inoxidable

Fully stainless steel  
Totalemt acier inoxydable

### Totalmente soldada.

**Estanqueidad IP-69K (EN DIN40050-9)**  
Fully welded. Protected against humidity IP-69K (DIN40050-9)  
Totalemt soudée. Etanchéité IP-69K (DIN40050-9)

### Incorpora descargadores de gas para protección descargas atmosféricas

With gas dischargeers to protect against atmospheric discharges  
Incorpore des déchargeurs de gaz pour protection contre les décharges atmosphériques

### Sin necesidad de ajuste de ángulos

No corner adjustment needed  
Sans besoin d'ajuster les angles

## Características técnicas

Technical Data  
Caractéristiques Techniques

### Clase de precisión

Accuracy class C3-C4  
Classe de précision

### Sensibilidad

Rated output  $2 \pm 0.1\% \text{ mV/V}$   
Sensibilité

### V<sub>min</sub>

V<sub>min</sub> Emax/10000  
V<sub>min</sub>

### Tensión de alimentación

Excitation Voltage  $5 \div 15 \text{ V}$   
Tension d'alimentation

### Resistencia de entrada

Input Resistance  $800 \pm 3$   
Résistance d'entrée

### Resistencia de salida

Output resistance  $700 \pm 3$   
Résistance de sortie

### Margen de temperatura compensado

Temperature Compensation  $-10^\circ \text{ C} / +40^\circ \text{ C}$   
Compensation de température

### Límites de temperatura

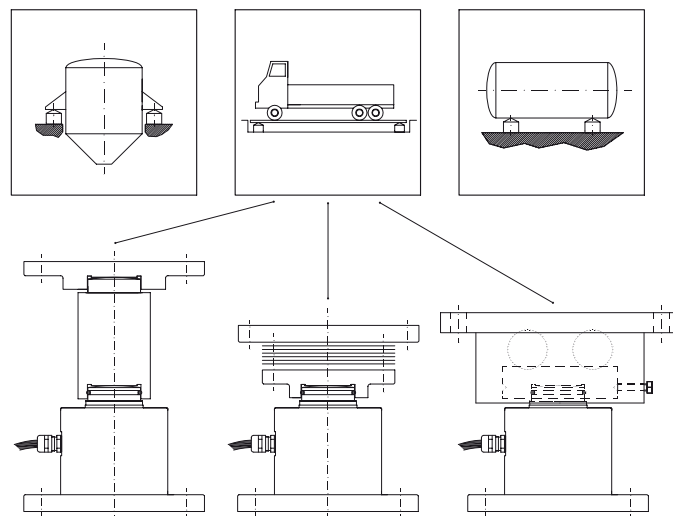
Temperatura limits  $-30^\circ \text{ C} / +70^\circ \text{ C}$   
Limites de température

### Resistencia de aislamiento

Insulation resistance  $> 5000 \text{ M}$   
Résistance d'isolement

**SIN NECESIDAD DE AJUSTAR ÁNGULOS**

NO CORNER ADJUSTMENT NEEDED  
SANS BESOIN D'AJUSTER LES ANGLES



### Elemento Pendular

Pendulum mounts  
Élément pendulaire

### Elastómero

Elastomer mounts  
Élastomère

### Conjunto de bolas

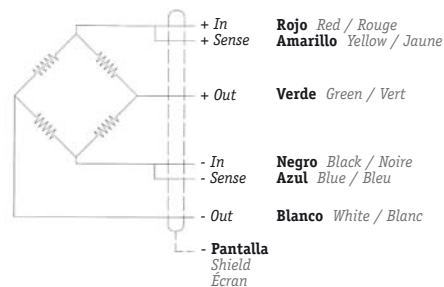
Balls mounts  
Ensemble à boules

## Conexión

Connections  
Connexions

### Sense opcional

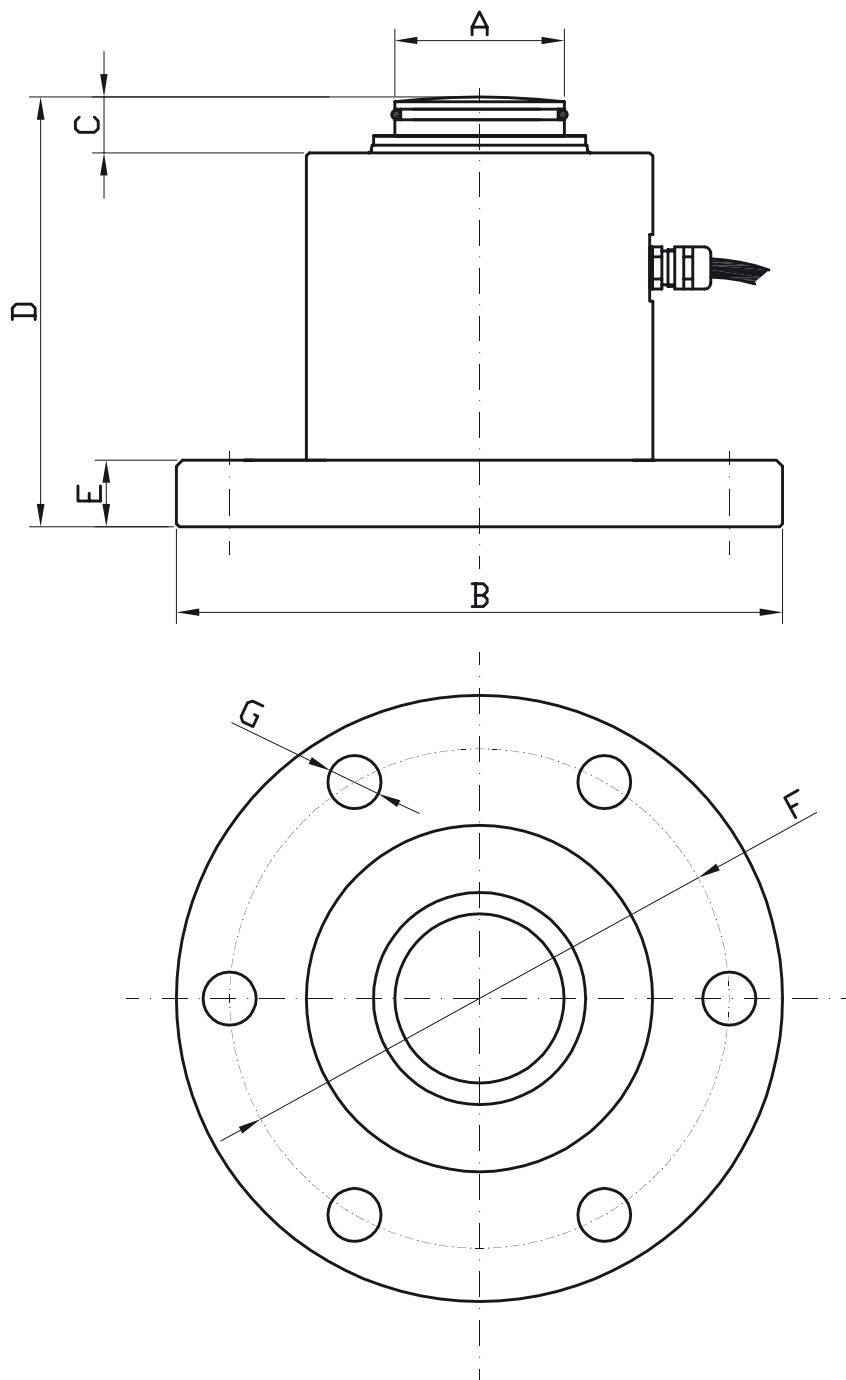
Optional Sense  
Sense optionnel



\*Capacidades fuera de Certificado CE \*Capacities without CE Test Certificate \*Capacités sans Certificat CE

Dimensiones en mm

Size in mm - Dimensions en mm



### Capacidad (Kg)

*Capacity - Capacité*

	A	B	C	D	E	F	G
15-20-25-30-35-40	ø43.8	ø150	18.4	103.5	14	ø120.6	4 Tal. ø17.5
50-75-100	ø56	ø200	18.5	142	22	ø168	6 Tal. ø17.5
200	Consultar						

Otras capacidades bajo demanda

*Other capacities if required*

*D'autres capacités sur commande*