

Célula de carga a flexión
Bending beam load cell



OIML Certificate No. R60/2000-ES1-03.03

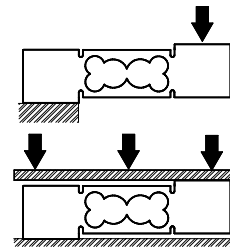
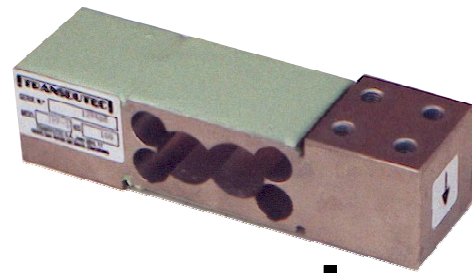
3000 divisiones O.I.M.L. R60 clase C
3000 divisions O.I.M.L. R60 class C

Montaje directo en plataforma
Direct platform mounting

Gran precisión con cargas descentradas
High accuracy with off-center loads

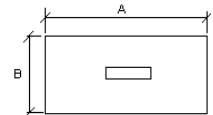
Protección contra humedad ambiente 95% (C.N.)
Protected against humidity up to 95% (N.C.)

Tratamiento anticorrosión de níquel químico
Protected against corrosion by nickel-plated treatment



DATOS TECNICOS / TECHNICAL DATA

Modelo Model	Carga nominal Nominal load Ln	Clase de precisión Accuracy class n. OIML	Mínima división Minimum division vmin	Carga de servicio Service load 125% Ln	Plataforma Platform A x B mm
TPP-3/50	50 Kg	3000	5.3 g	62.5 Kg	500 x 500
TPP-3/75	75 Kg	3000	7.9 g	93.75 Kg	500 x 500
TPP-3/100	100 Kg	3000	10.5 g	125 Kg	500 x 500
TPP-3/150	150 Kg	3000	15.8 g	187.5 Kg	400 x 400
TPP-3/200	200 Kg	3000	21 g	250 Kg	400 x 400



ESPECIFICACIONES / SPECIFICATIONS

Carga nominal : 50, 75, 100, 150, 200 Kg
Nominal load (N.L.)

Número máximo divisiones: 3000
No. of scale intervals maximum

Sensibilidad nominal: 2mV/V
Nominal sensitivity

Tolerancia de la sensibilidad: +/- 0.1% (N.L.)
Sensitivity tolerance

Deriva térmica sensibilidad (-10...+40°C): <+/-0.001%/°C
Temperature effect on sensitivity

Deriva térmica del cero (-10...+50°C): <+/-0.002%/°C
Temperature effect on zero

Error máximo combinado: <+/- 0.02 (N.L.)
Maximum combined error

Creep en 30' a 20°C: +/- 0.025%
Creep over

Resistencia de entrada: 386 +/-5Ω
Input resistance

Resistencia de salida : 350 +/-5Ω
Output resistance

Rango de alimentación: 5..12 V
Range of excitation

Temperatura de trabajo:-10 a +50°C
Service temperature range

Carga máxima : 125% (N.L.)
Limit load

Carga de rotura: > 200 % (N.L.)
Breaking load

Longitud del cable : 4 m
Cable length

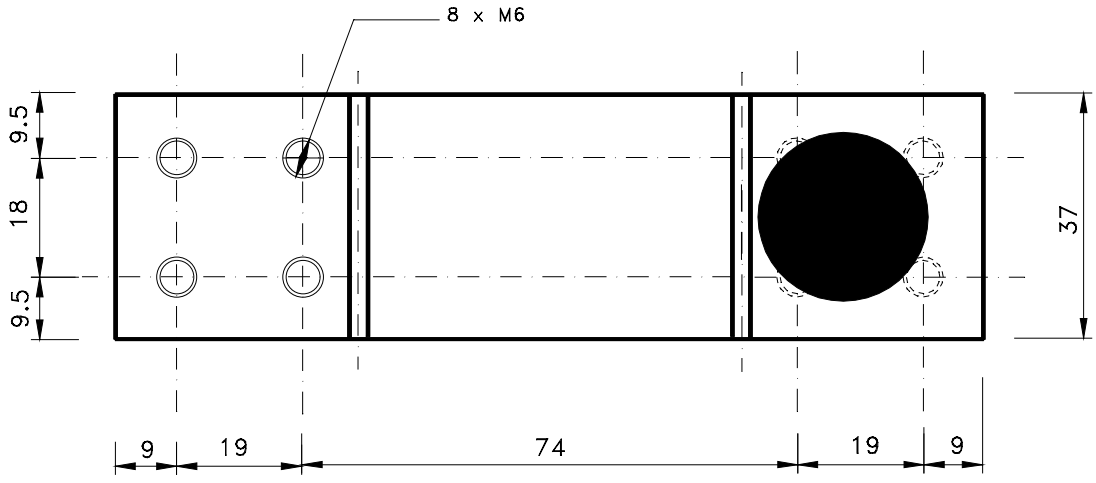
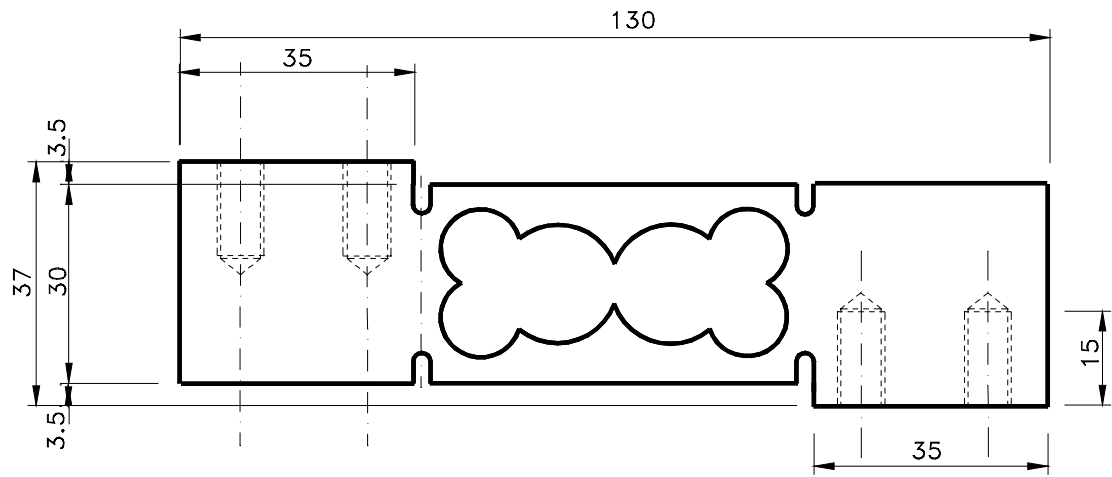
contact us

t r a n s d u t e c , s . a .

cl. joan miro 11 08930 Sant Adrià de Besos (Barcelona - Spain)

telf. 0034 93 3810004 fax. 0034 93 4620599

www.transdutec.com e-mail: transdutec@transdutec.com



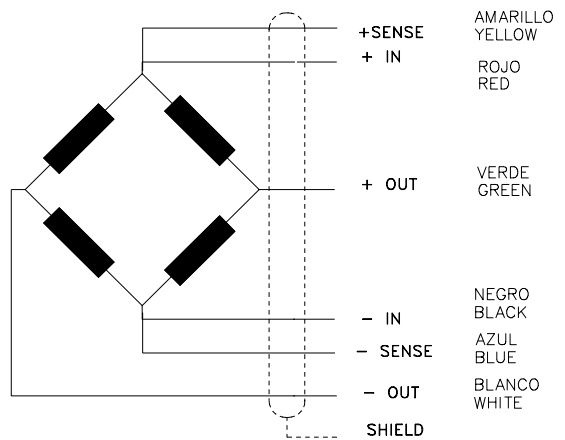
CONEXIÓN ELÉCTRICA/ ELECTRICAL CONNECTION

"SENSES": 2 hilos adicionales, para mantener constante la alimentación de la célula de carga con una instrumentación adecuada.

PANTALLA: No conectada al cuerpo del transductor.

"SENSES": 2 additional wires to maintain a constant voltage supply at the load cell when used with a proper instrumentation.

SHIELD: Not connected to the transducer body



contact us

t r a n s d u t e c , s . a .
 cl. joan miro 11 08930 Sant Adrià de Besos (Barcelona – Spain)
 telf. 0034 93 3810004 fax. 0034 93 4620599
 www.transdutec.com e-mail: transdutec@transdutec.com